

|| Guía rápida ||

Smart Focus

Sistema de enfoque inteligente

El enfoque correcto es esencial para aprovechar al máximo las cámaras de alta resolución. Después de todo, una imagen desenfocada significa que se desperdicia el alto número de píxeles. El mejor enfoque posible es especialmente importante para las cámaras de vigilancia, ya que no capturar suficientes detalles las hace menos efectivas como herramientas de seguridad, en particular para aplicaciones exigentes como la identificación facial.

NOTA

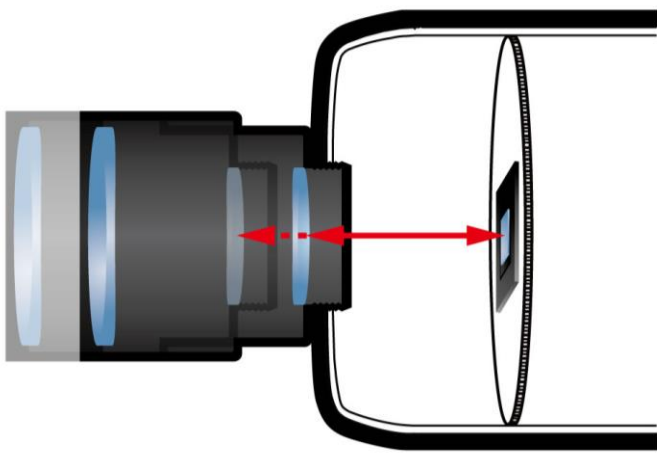
- Asistente de enfoque
- Enfoque remoto
- Enfoque posterior remoto

Para que la tarea de ajustar el enfoque en las cámaras VIVOTEK sea más sencilla y precisa, hemos desarrollado el sistema Smart Focus. El sistema Smart Focus consta de tres módulos: Focus Assist, Remote Focus y Remote Back Focus.

El módulo Focus Assist proporciona una forma rápida y sencilla de configurar el enfoque cuando se instala una cámara. Al presionar el botón de hardware Focus Assist, aparece un indicador de valor de enfoque en la pantalla de un monitor móvil o una computadora portátil conectada a la cámara. La cámara determina el mejor valor de enfoque y también lo muestra en la pantalla. A partir de ahí, se puede ajustar el controlador de enfoque de la cámara para que el valor de enfoque actual coincida con este valor óptimo.



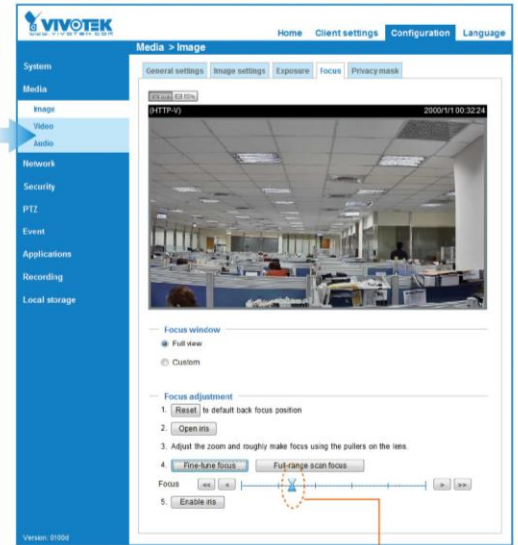
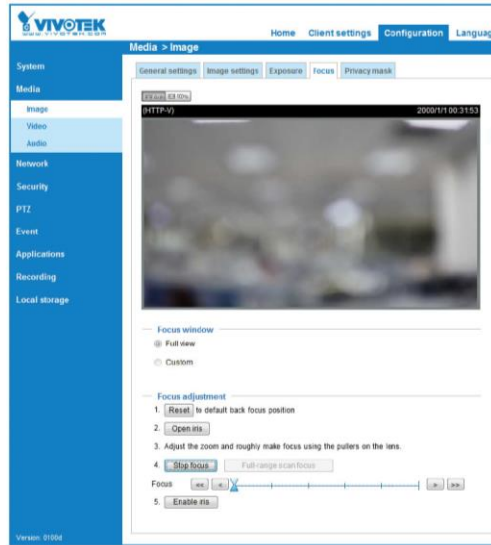
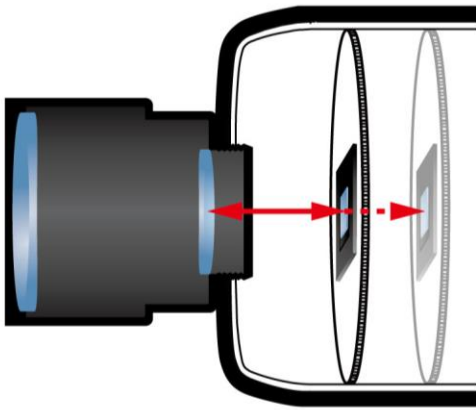
El módulo de Enfoque remoto ofrece una solución a las dificultades de ajustar el enfoque una vez que la cámara se ha instalado y se encuentra en uso. La capacidad de ajustar el enfoque de forma remota es especialmente conveniente para las cámaras de vigilancia, ya que suelen instalarse en lugares de difícil acceso. El Enfoque remoto permite a los administradores realizar fácilmente ajustes de enfoque en cámaras que utilizan lentes equipadas con motores paso a paso a través de la interfaz del navegador de la cámara.



Best Focus

La cámara con enfoque remoto tiene lentes con motores paso a paso incorporados, que pueden usarse para controlar de forma remota la distancia focal a través de la interfaz de usuario de la cámara.

La función de enfoque posterior remoto proporciona un nivel adicional de control sobre el enfoque de la cámara a través de una placa de sensor CCD/CMOS ajustable. Los instaladores pueden ajustar la distancia entre la placa de sensor y la lente para ajustar con precisión el denominado enfoque posterior directamente desde la interfaz de software de la cámara, lo que reduce en gran medida el tiempo necesario para la configuración, ya sea durante la instalación inicial o posteriormente.



La cámara con enfoque remoto posterior incluye una placa de sensor CCD/CMOS controlable en el interior de la cámara. En la interfaz de usuario de la cámara, los instaladores pueden ajustar la distancia entre la placa de sensor y la lente para ajustar con precisión el enfoque de la cámara..

El sistema de enfoque inteligente de VIVOTEK ofrece un diseño inteligente y funciones integrales para facilitar la obtención del mejor enfoque.